

**Класс карманного фильтра вентиляции:****G3, G4, F5, F7, F9**

EN 779:2002/ГОСТ Р 51251-99

**Класс пожаробезопасности материала**

F1 по DIN53438

**Стандартная толщина рамки**

20-25 мм

**Материал рамки**

Оцинкованная или нержавеющая сталь

**Условия эксплуатации**

-40 С до +70 С

**Материал:**

Фильтрующий материал грубой очистки – 100% «полиэстер»

Фильтрующий материал для тонкой очистки – «полипропилен», «полиэстер», «полиэтилен»



Класс очистки	Номинальная удельная воздушная нагрузка м3/ч на 1 м3 площади входного сечения, qh	Сопротивление, Па		Средняя эффективность, %
		Начальное	Рекомендуемое конечное	
G3(EU3)	10000-11400	20-40	250	56
G4(EU4)	10000-11400	40-60	250	66
F5(EU5)	10000-11400	60-70	450	75
F7(EU7)	10000-11400	90-110	450	92

Размеры фильтр - кассеты			Класс очистки	Расход воздуха, м3/ч	Сопротивление, Па	
ширина	высота	глубина			начальное	конечное
592	592	300-600	G3(EU3)	3500-4000	30-40	250
592	287	300-601	G3(EU3)	1750-2000	30-40	250
592	592	300-602	G4(EU4)	3500-4000	40-50	250
592	287	300-603	G4(EU4)	1750-2000	40-50	250
592	592	300-604	F5(EU5)	3500-4000	60-70	360
592	287	300-605	F5(EU5)	1750-2000	60-70	360
592	592	300-606	F7(EU7)	3500-4000	100-110	400
592	287	300-607	F7(EU7)	1750-2000	100-110	400

ТУ 28.25.30–001–67448827–2017

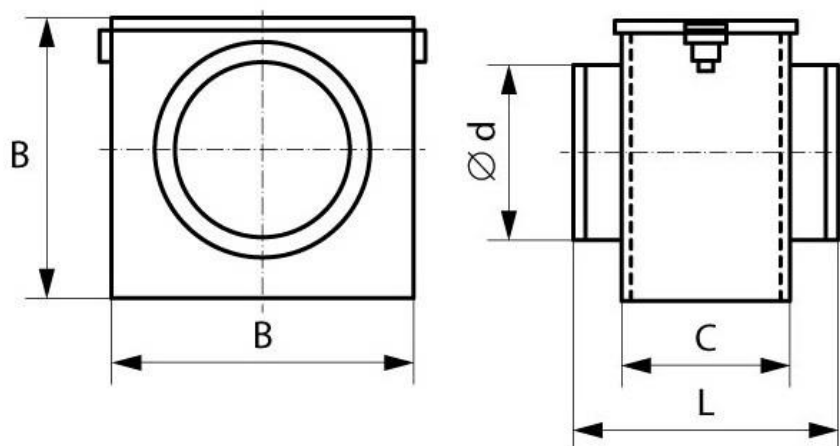
Лист

1

Подп. и дата  
 Взам. инв. №  
 Инв. № дубл.  
 Подп. и дата  
 Инв. № подл.

Ли	Изм.	№ докум.	Подп.	Дата
----	------	----------	-------	------

Фильтровая секция круглая



Параметры изделия:

- C= 100
- B= D + 80 мм.
- L= C + 140 мм.

Фильтровая секция оснащается кассетным фильтром типа РВР

Толщина металла:

- 0,7 мм;

Ли	Изм.	№ докум.	Подп.	Дата