

Дефлектор

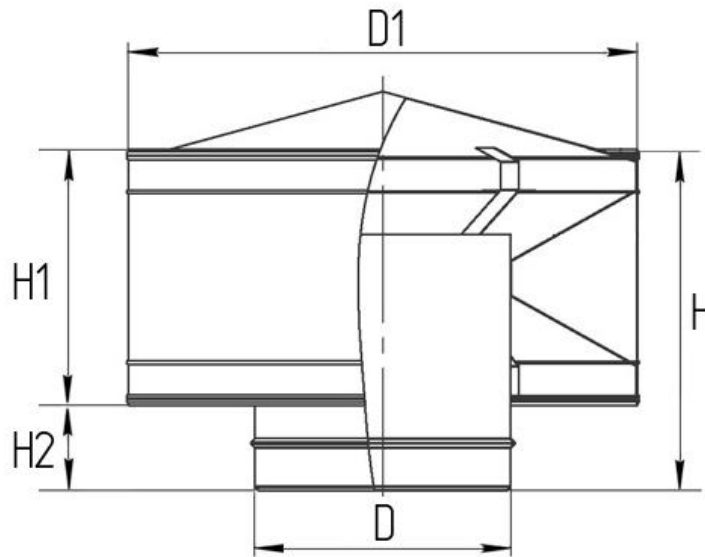


Таблица Г-29.1. Толщина металлов для дефлекторов.

D, мм	100	125	160	200	250	315	355	400	450	500	560	630	710	800	900	1000	1250
t, мм	0,5		0,7											0,9			
	0,7		0,9 - толщина лапок														

Таблица Г-29.2. Параметры изделия.

D, мм	D1, мм	H, мм	H1, мм	H2, мм
100	200	170	120	50
125	250	212	150	62
160	320	260	180	80
200	400	340	240	100
250	500	425	300	125
315	630	550	390	160
400	800	680	480	200
500	1000	850	600	250
630	1260	1100	756	315
800	1600	1360	960	400

Подп. и дата

Взам. инв. №

Инв. № дубл.

Подп. и дата

Инв. № подл

Ли	Изм.	№ докум.	Подп.	Дата

ТУ 28.25.30-001-67448827-2017

Лист

1