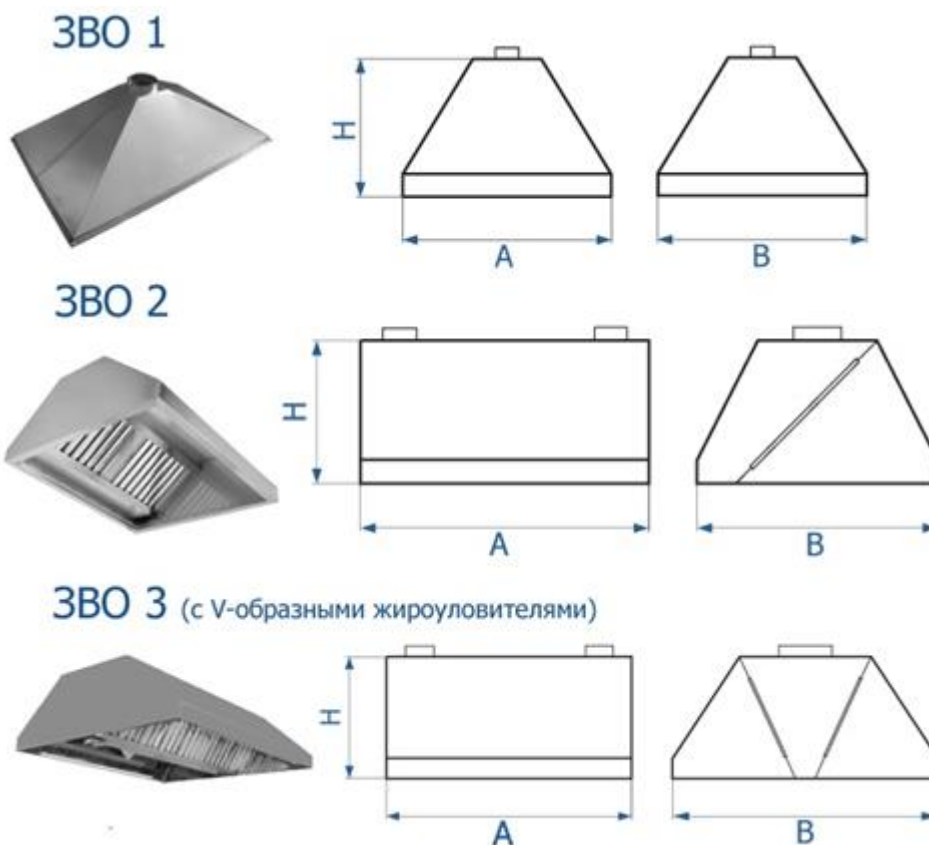


ЗОНТ ВЫТЯЖНОЙ

Островной (ЗВО-1, ЗВО-2, ЗВО-3)



Металл:

Нержавеющая сталь: AISI 304, AISI 430

Оцинкованная сталь: холоднокатаная, горячего цинкования

Подп. и дата

Взам. инв. №

Инв. № дубл.

Подп. и дата

Инв. № подл

Ли	Изм.	№ докум.	Подп.	Дата

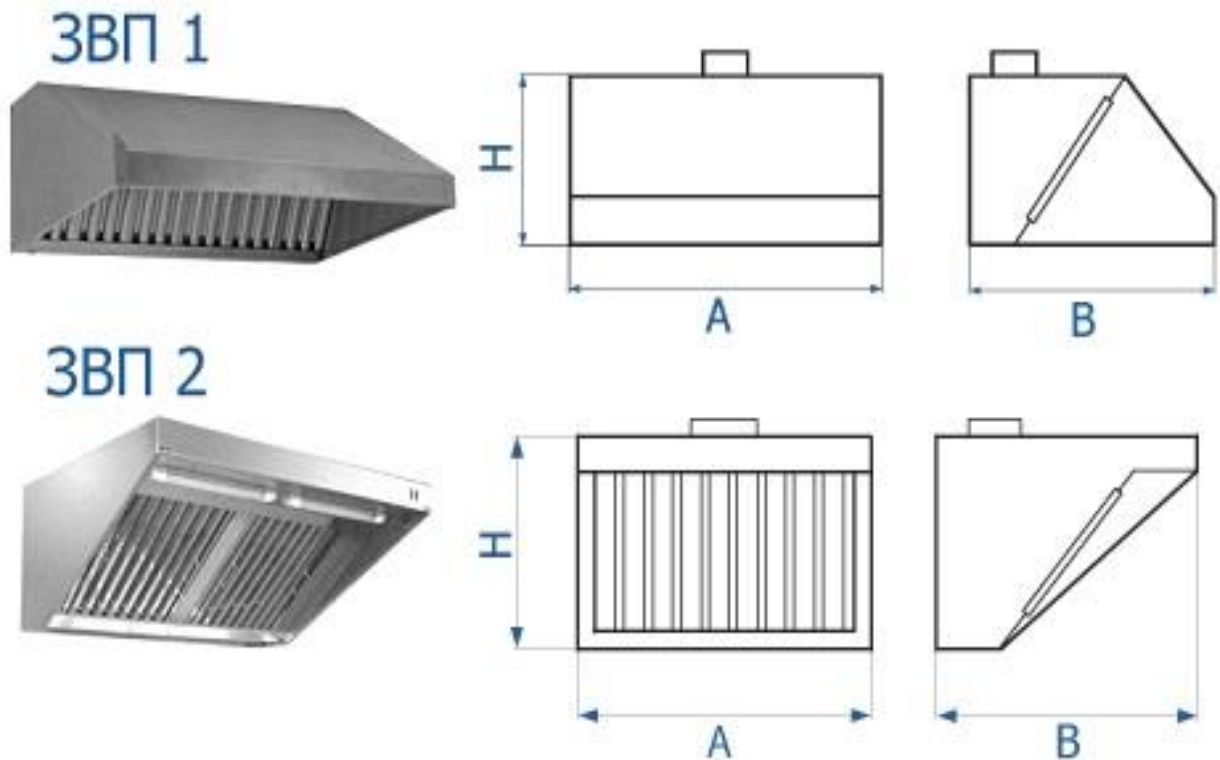
ТУ 28.25.30-001-67448827-2017

Лист

1

ЗОНТ ВЫТЯЖНОЙ

Пристенный (ЗВП-1, ЗВП-2)



Металл:

Нержавеющая сталь: AISI 304, AISI 430

Оцинкованная сталь: холоднокатаная, горячего цинкования

ТУ 28.25.30-001-67448827-2017

Лист

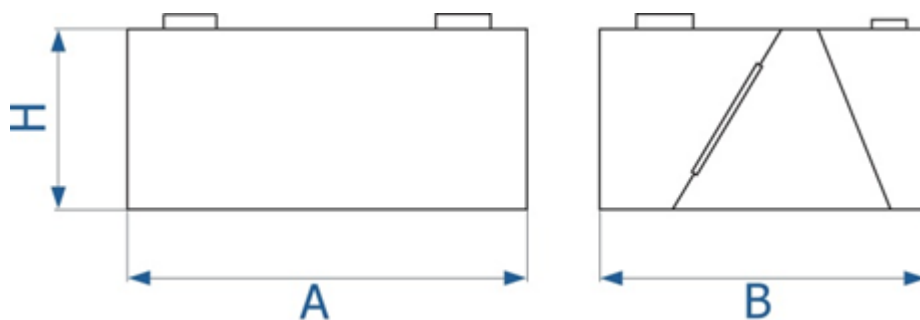
1

Инв. № подл.	Подп. и дата
Инв. № дубл.	Взам. инв. №
Подп. и дата	Подп. и дата

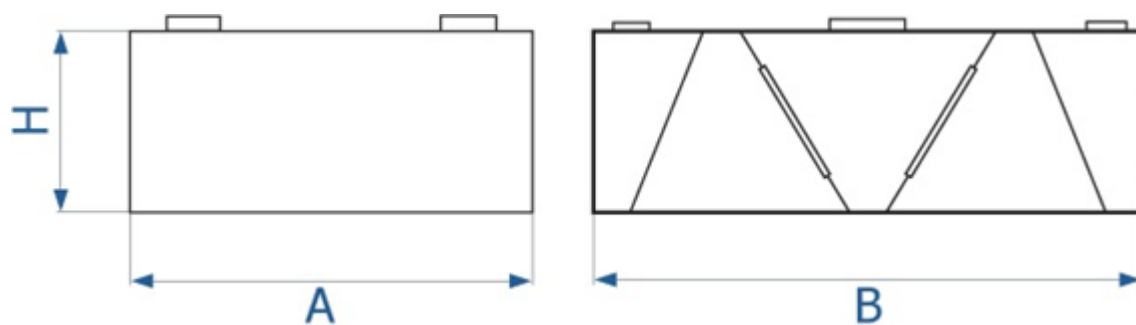
Ли	Изм.	№ докум.	Подп.	Дата
----	------	----------	-------	------

Зонт приточно-вытяжной

Пристенный (ЗПВП)



Островной (ЗПВО)



Металл:

Нержавеющая сталь: AISI 304, AISI 430

Оцинкованная сталь: холоднокатаная, горячего цинкования

ТУ 28.25.30-001-67448827-2017

Лист

1

Инв. № подл.	Подп. и дата
Инв. № дубл.	Взам. инв. №
Инв. № подл.	Подп. и дата
Инв. № дубл.	Взам. инв. №
Инв. № подл.	Подп. и дата
Инв. № дубл.	Взам. инв. №

Ли	Изм.	№ докум.	Подп.	Дата