

Отвод 45°, 60°

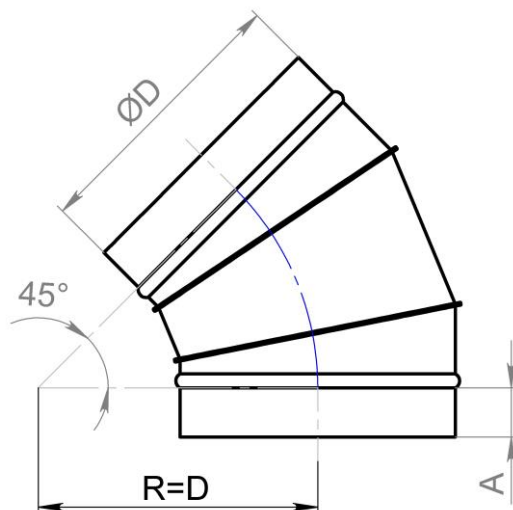


Таблица Г-21.1. Толщина металлов для круглых отводов 45°.

D, мм	100	125	160	200	250	315	355	400	450	500	560	630	710	800	900	1000	1250
t, мм	0,5							0,7							0,9		

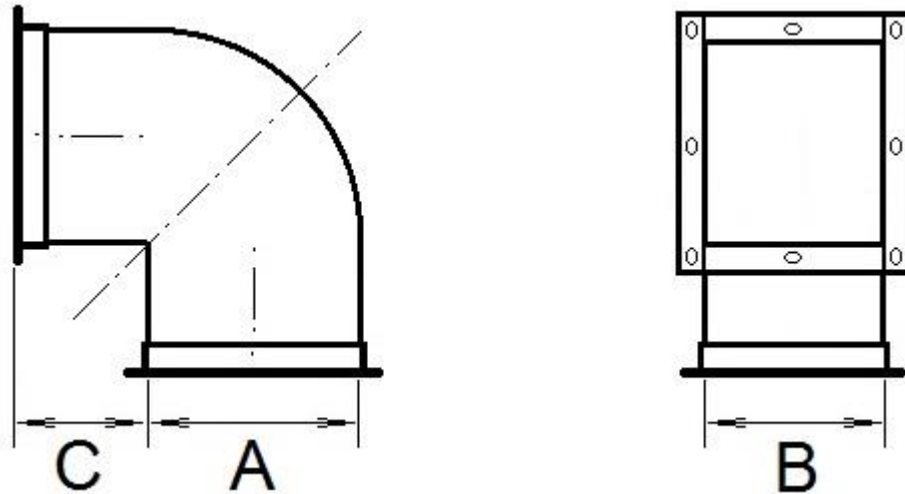
Таблица Г-21.2. Параметры изделия.

D, мм	A, мм	Конструкция
100	50	из 3х частей
125		
160		
200		
250		
315		
400	80	
500		
630		
800		
1000	100	
1250		

Инв. № подл.	Подп. и дата
Инв. № дубл.	Взам. инв. №
Инв. № подл.	Подп. и дата

Ли	Изм.	№ докум.	Подп.	Дата
----	------	----------	-------	------

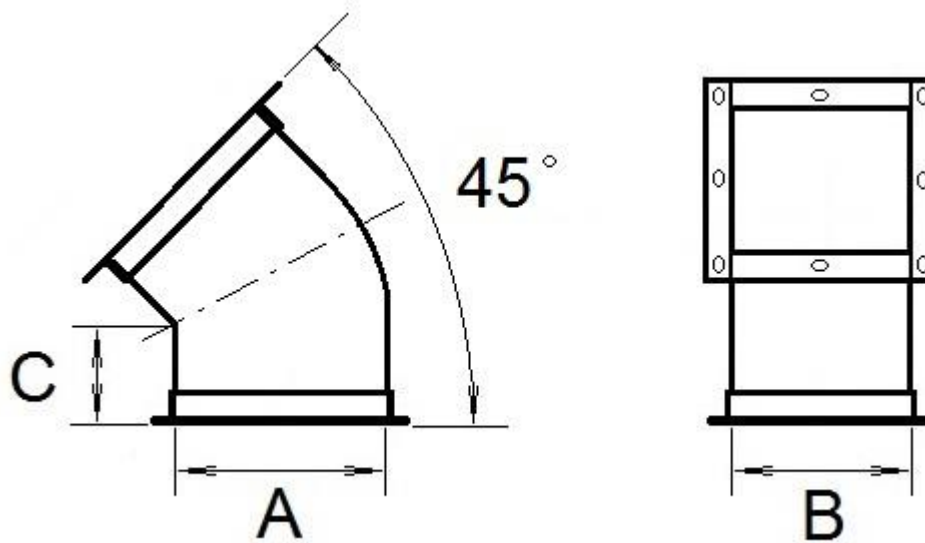
Отвод прямоугольный 90°



Параметры изделия:

– C= 100 мм.

Отвод прямоугольный 45°



Параметры изделия:

– C= 100 мм.

– Значение угла может быть 15°, 30°, 45°, 60°.

Инв. № подл.	Подп. и дата
Инв. № дубл.	Взам. инв. №
Инв. № подл.	Подп. и дата
Инв. № подл.	Подп. и дата

Ли	Изм.	№ докум.	Подп.	Дата