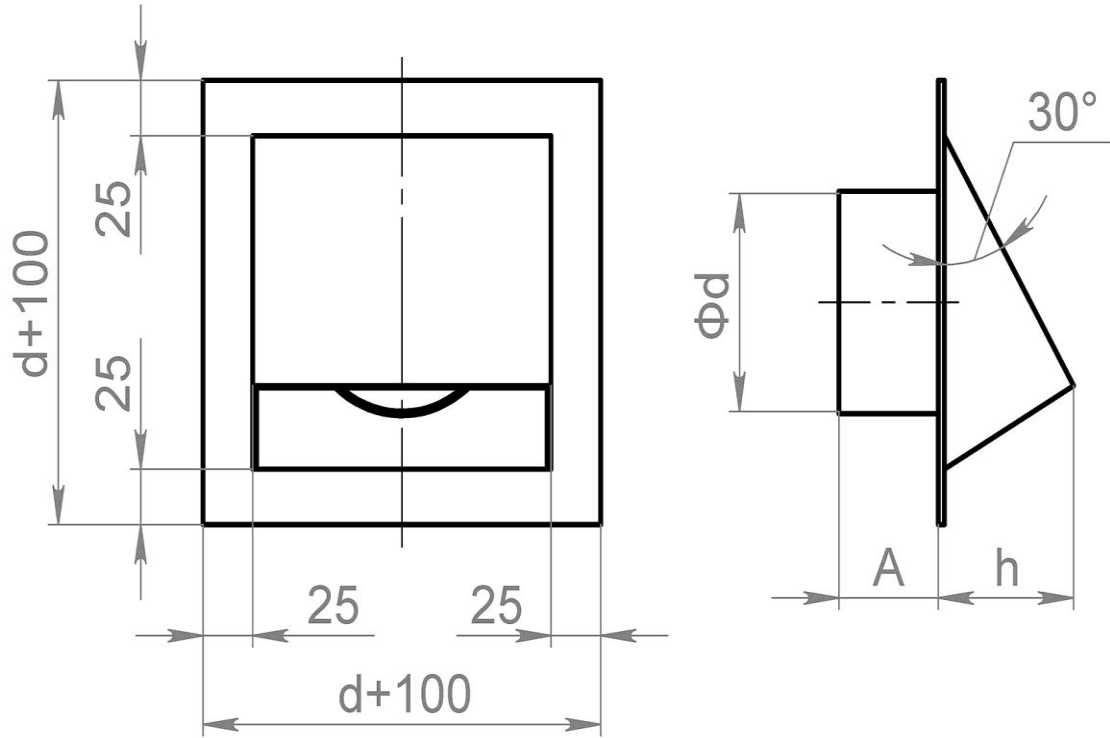


КОЗЫРЕК В КРУГЛЫЙ КАНАЛ



Козырёк в круглый канал			
Ød, мм	h, мм	A, мм	Металл
100	65	50	Оц 0,5
125	75		
160	90		
200	108		
315	155		

Изделие состоит из корпуса с козырьком и врезки ниппельного размера под вентиляционную трубу.

Врезка изготавливается из Оц 0,7

Для защиты от попадания внутрь посторонних предметов изделие оснащается сеткой с размером ячейки 10*10мм.

Инв. № подл.	Подп. и дата
Инв. № дубл.	Взам. инв. №
Инв. № инв. №	Подп. и дата

Ли	Изм.	№ докум.	Подп.	Дата
----	------	----------	-------	------

ТУ 28.25.30-001-67448827-2017